

## JTHS-600Au 机床智能化方案

### 性能优势与特点

#### 产品特点

- JIATIE自主研发系统，更懂客户操作习惯
- 温控技术，保证机床长时间精度稳定
- 全新的结构设计提高机床刚性，加工性能更出色
- 优良的排屑方式，适应不同的加工需求
- 全新的抑振，减振技术，提高刀具寿命
- 优异的动态加工性能
- 高速、高精的加工品质
- 一体化外形设计，优良的人机交互界面，操作简便
- 全闭环系统，保持高精度
- 适合自动化线的交互外观

#### 加工材料

石墨、铜、铝、钢、不锈钢等材料。

#### 应用领域

模具及零部件自动化加工。



科杰技术网站



科杰技术公众号

## 产品参数

项目	技术参数
X/Y/Z轴行程	600/500/300mm
工作台尺寸	650×500mm
工作台最大负重	300kg
主轴电机功率与主轴最高转速	7.2kW/26000rpm
刀柄规格	HSK E40
最大移动速度	15 m/min
最大加工速度	10 m/min
定位精度	0.003mm/300mm
重复定位精度	0.002mm
机床净重量	6500 kg
机床净尺寸	2260×2130×2470mm
电源电压	三相交流380V ±10% (50Hz)

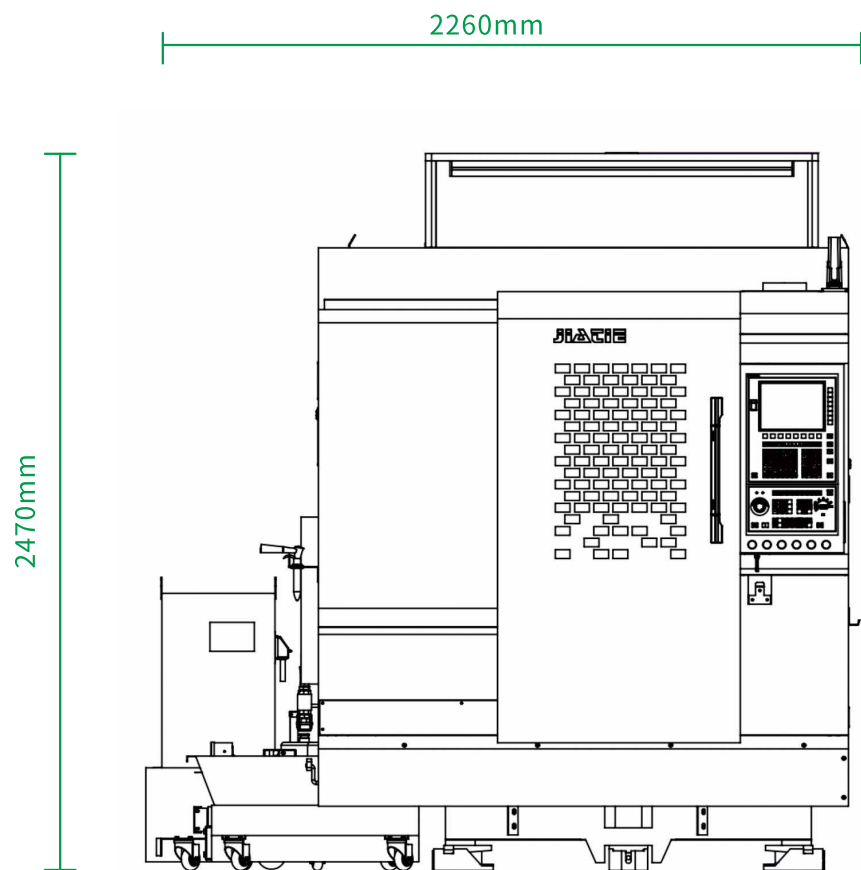
## 标准配置

- 高速数控系统
- 高速电主轴
- 交流伺服电机
- 自动对刀仪
- 外挂手轮
- 主轴冷却系统

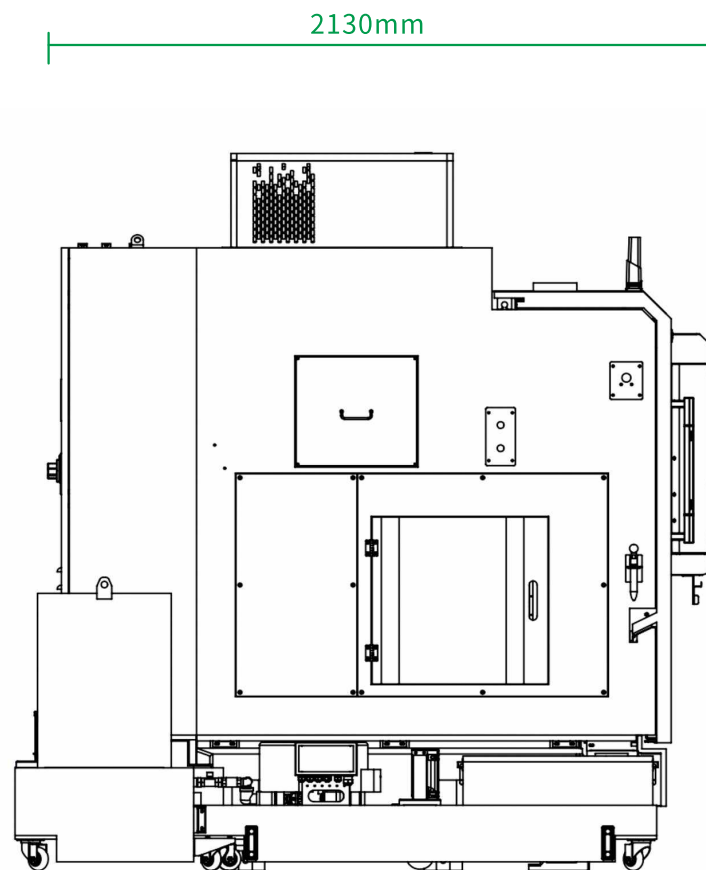
## 选配部件

- 油雾收集器
- 无线自动测头
- 稳变电源

# 机床本体外形尺寸



前视图



侧视图